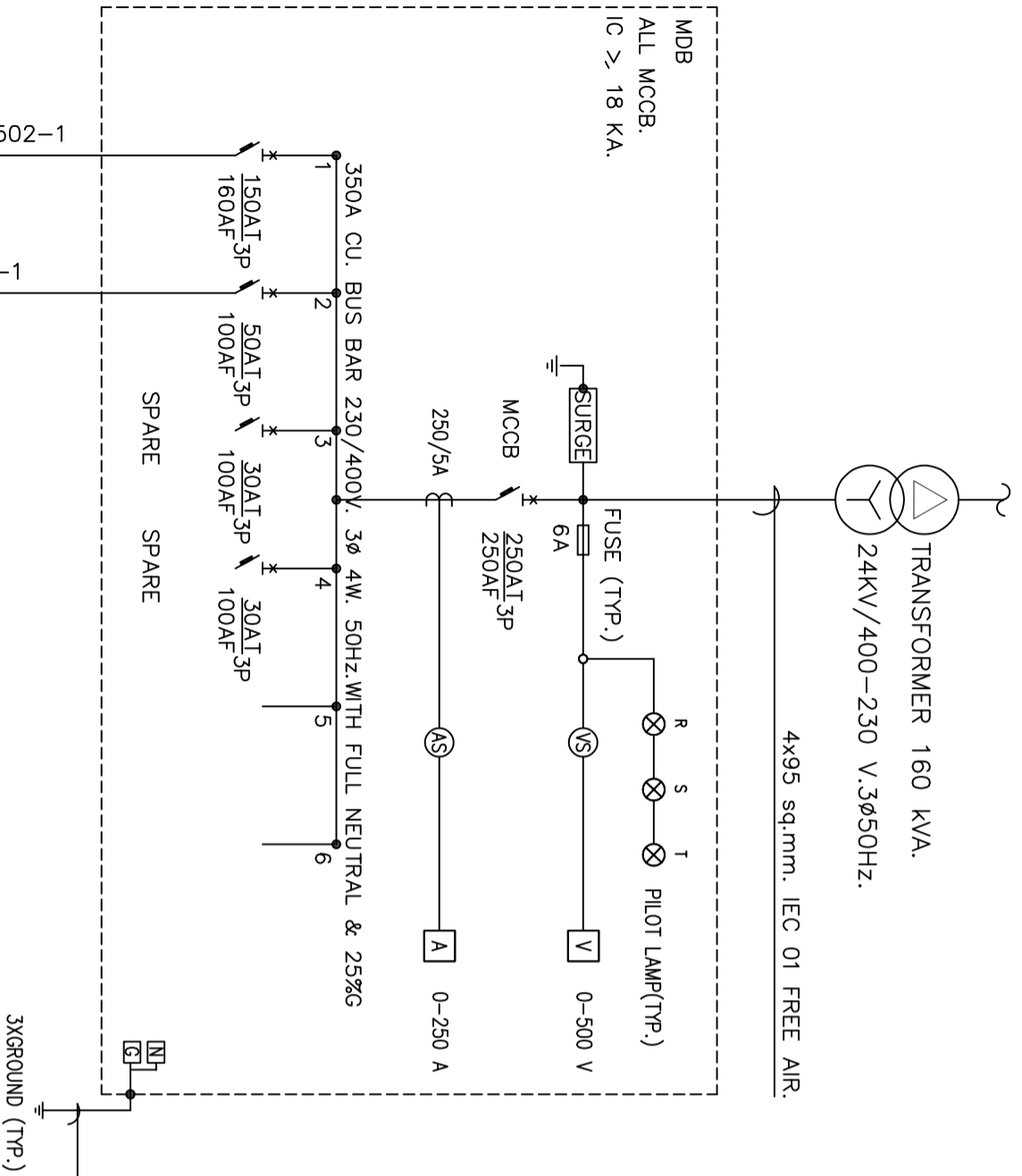
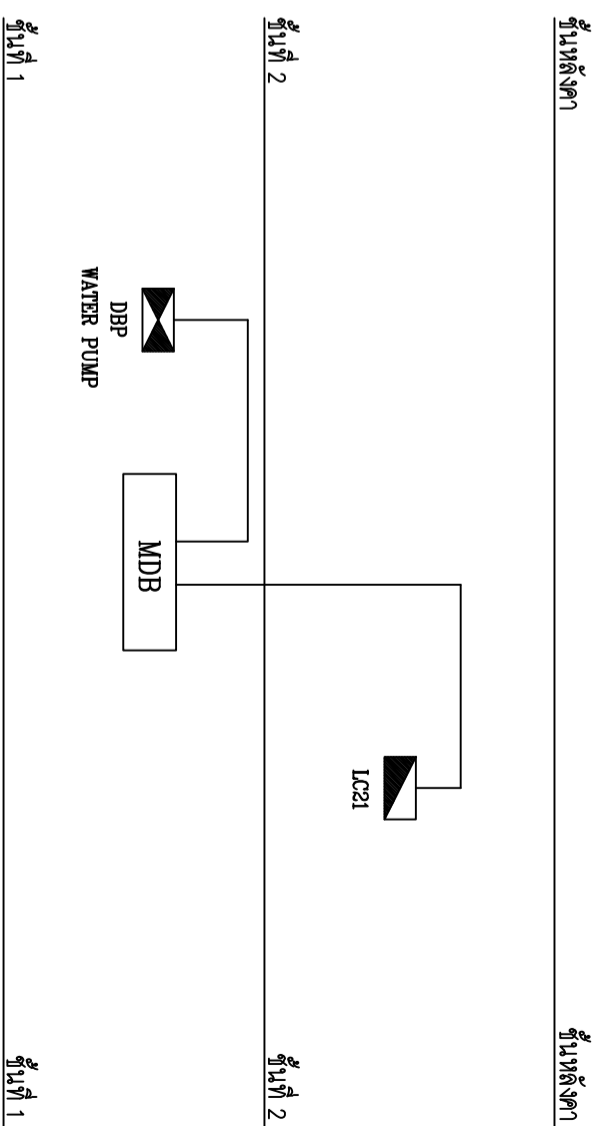
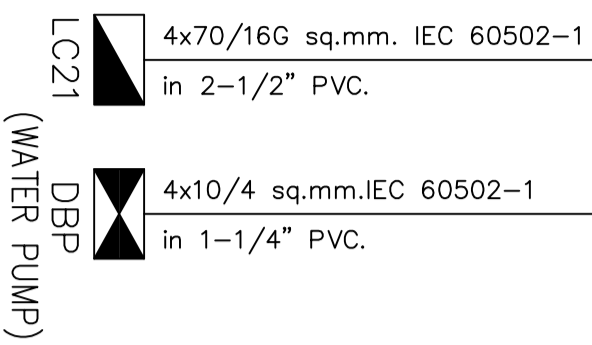


เชื่อมต่อกับแนวระบบไฟฟ้าแรงสูงจากภายนอกโครงการ  
โดยผู้รับจ้างต้องปรึกษา พาดสาย ค่าดำเนินการทั้งสิ้นเป็นผู้รับจ้าง  
ยกเว้นค่าประกันหมอบแปลงเป็นของเจ้าของอาคาร



ELECTRICAL SINGLE LINE DIAGRAM.



ELECTRICAL SYSTEM RISER DIAGRAM.

PROJECT		
โครงการ	อาคารสำนักงาน อาคาร 2 ชั้น	
LOCATION		
สถานที่	บริเวณโครงการ อ.ลำพูน จ.ลำปาง	
OWNER		
เจ้าของ	บริษัท เจริญรุ่งเรือง จำกัด	
ARCHITECTS		
สถาปนิก/ARCHITECT		
วิศวกรโยธา/STRUCTURAL	นายสมชาย ใจดี โทร. 08-000-0000	
วิศวกรไฟฟ้า/ELECTRICAL ENG.	นายสมชาย ใจดี โทร. 08-000-0000	
วิศวกรสุขาภิบาล/SANITARY ENG.	นายสมชาย ใจดี โทร. 08-000-0000	
DRAWING		
ผู้เขียน/DRAWING	นายสมชาย ใจดี โทร. 08-000-0000	
DESCRIPTION	DATE	DRAWING TITLE
GENERAL NOTE		ELECTRICAL SINGLE LINE DIAGRAM
GENERAL NOTE		ELECTRICAL SYSTEM RISER DIAGRAM
		DRAWING NO. E-04